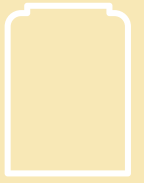


K45

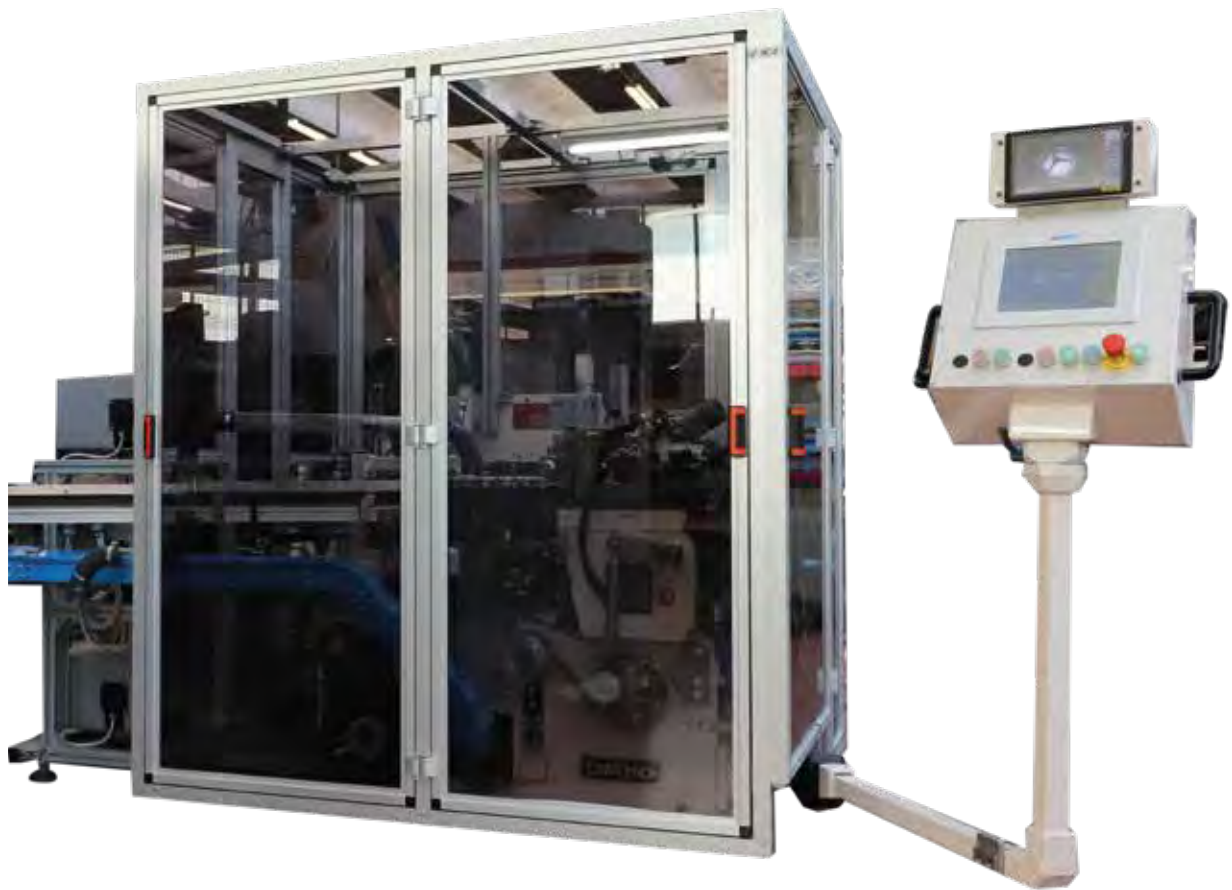
KF45 EMBOSSING
AND PRINTING



**EMBOSSING THE TOP OF METAL CAPS
AND PRINTING ON THE EMBOSSED
PART IN ONE COLOUR**

DECORATION IN MOTION





TECNOLOGIA

KF45 esegue la decorazione nella parte superiore delle capsule in alluminio attraverso il sistema "embossing and printing". Sulle capsule viene prima eseguita l'incisione a ricalco e successivamente, la stampa ad un colore della parte in rilievo.

DECORAZIONE

Si possono realizzare scritte, loghi, marchi, anche con caratteri molto fini, grazie a incisioni accurate della coppia matrice/punzone e all'elevata precisione di lavorazione.

La successiva stampa ad un colore con inchiostro UV è estremamente brillante e resistente, non è soggetta a scalfiture dall'abrasione di eventuale packaging o imballaggio e non necessita di ulteriori vernici aggiuntive.

SOSTENIBILITÀ

L'utilizzo di lampada UV o UV Led per l'essiccazione dell'inchiostro, riduce drasticamente i consumi e gli ingombri, rispetto ai sistemi di essiccazione con sorgente puramente termica. Ne conseguono notevoli benefici tra cui molto importante quello relativo al minore impatto ambientale (riduzione dei consumi energetici, ridotto utilizzo di solventi e conseguente problema di emissioni).

TECHNOLOGY

The KF 45 is used to decorate the upper part of aluminium bottle caps, by means of the "embossing and printing" system. The caps are first trace engraved, before the embossed part is printed with a colour.

DECORATION

It is possible to create words, logos and brands with very fine characters thanks to the precision engraving of the punch/die and the high machining accuracy. The printing, which adds a colour in UV ink, is extremely bright and resistant, is not marked by abrasion from any packaging, and does not require additional protective coatings.

SUSTAINABILITY

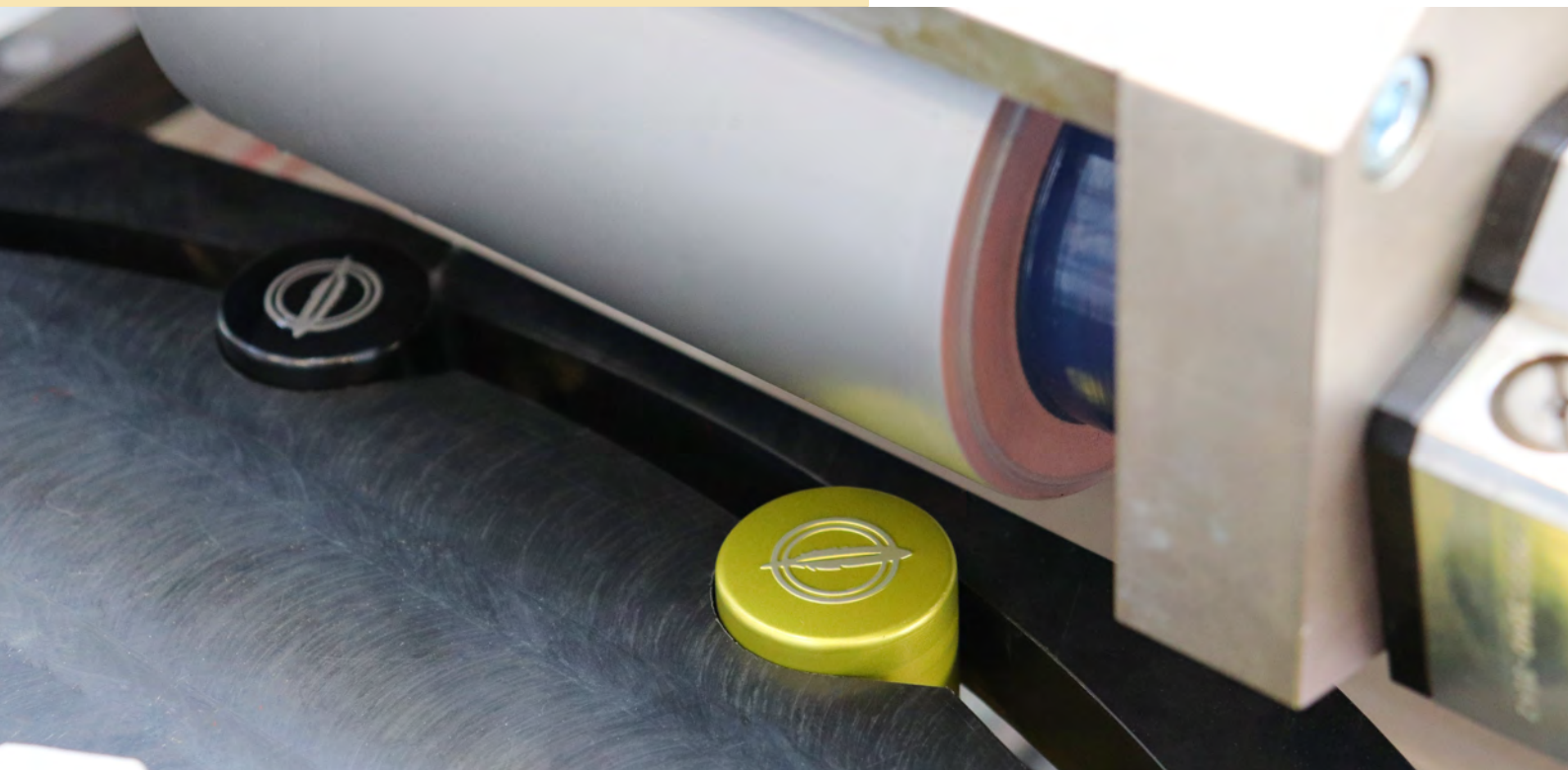
The use of a UV lamp or UV LED for drying the ink significantly reduces consumption and overall dimensions compared to drying systems that rely purely on a heat source. This results in a number of significant benefits, one of which is of particular importance with regard to reduced environmental impact (reduction of energy consumption, reduced use of solvents and the resulting problem posed by emissions).



FEATURES AND BENEFITS

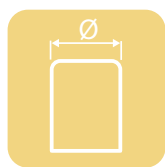
KF 45 realizza la ricalcatura e stampa in testa della capsula, donando al prodotto una finitura elegante e ricercata, rendendolo unico in modo semplice e flessibile, anche per piccole tirature. In modo economico, minore potenza richiesta, e con ridotto impatto ambientale, minore richiesta di energia, ridotte e più controllate emissioni.

The KF 45 can be used to emboss and print the capsule top which gives the product an elegant, sophisticated finish, and is a simple and flexible way to render it unique, even for small quantities. It does all this economically, using less power, with a lower environmental impact, lower energy consumption and reduced, more controlled emissions.

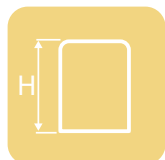




TECHNICAL DATA



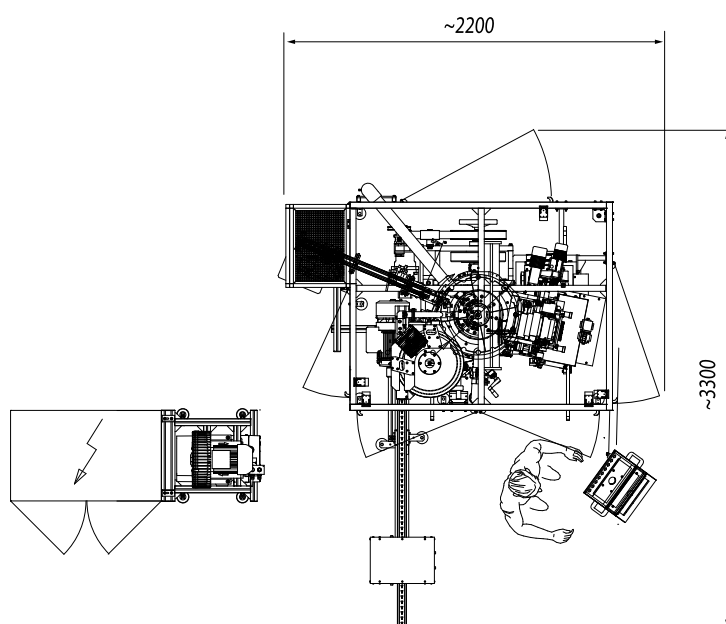
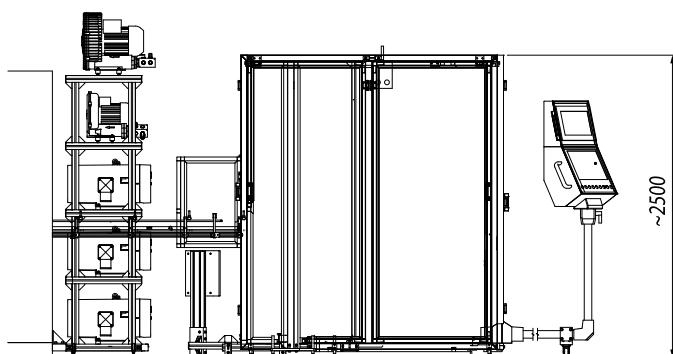
Min Ø: > 28 mm
Max Ø: < 40 mm



Min H: > 24 mm
Max H: < 70 mm



Production speed
9.000 p/h
(depending on container
dimension and quality)



OFFICINA MACCHINE PER STAMPA SU OGGETTI

OMSO S.p.A.
42124 REGGIO EMILIA
Via Adige, 11/E
ITALY

Phone +39 0522 382696
Fax +39 0522 301618
info@omso.it
www.omso.it