



Macchina offset
per contenitori
rettangolari
e quadrati

Machine pour
l'impression offset
sur récipients
rectangulaires et
carrés

Offset machine
for printing
on tubs

Maschine für
Trockenoffsetdruck
auf rechteckige
und viereckige Behälter



OFFICINA
MACCHINE
PER STAMPA
SU OGGETTI





DM 385 "BOX"



Macchina offset
per contenitori
rettangolari
e quadrati

Machine pour
l'impression offset
sur récipients
rectangulaires
et carrés

Offset machine
for printing
on tubs

Maschine für
Trockenoffsetdruck
auf rechteckige
und viereckige
Behälter

Macchina automatica per la stampa offset fino a 6 colori, sull'intera superficie di contenitori di forma ovalizzata, quadrata o rettangolare, in materiale plastico.

Sulla macchina, che utilizza l'intero gruppo stampa del già collaudato mod. DM 185, sono concentrate tutte le innovazioni tecniche maturate con le precedenti esperienze dei mod. DM 165 BOX e DM 55 BOX, che hanno portato il grado di affidabilità di questa macchina ad altissimi livelli.

La semplificazione dei cambi formato e la conseguente riduzione delle pause di "fermo macchina", insieme ai benefici ottenibili dal gruppo stampa utilizzabile anche nella versione ad HD (Alta definizione), rappresentano alcuni tra gli effetti più significativi che si possono riscontrare.

Nella sua versione standard la macchina comprende:

- Motorizzazione suddivisa, ma in sincronismo, per gruppo plateau (a 6 mandrini) e gruppo stampa
- Passaggio da 4 a 2 tegoli e viceversa, con operazione direttamente su pannello di comando elettrico
- Rotazione del mandrino di stampa a velocità controllabile
- Controllo della quantità e della temperatura dell'inchiostro
- Pretrattamento "Corona" sulla parete e sul fondo del contenitore (stazioni separate)
- Autopulitura dei rulli nei casi di cambio colore
- Alimentazione dei contenitori con elevatore a vaschetta, in grado di assicurare grande autonomia di lavoro
- Tunnel di essiccazione con doppia fonte di radiazione UV (10 kW) per la parete del contenitore e singola fonte (2 kW) per il fondo
- Reimpilatore finale dotato di preciso conteggio numerico e magazzino per le pile dei contenitori
- Sistema di centraggio ottico dei cliché, con utilizzo di telecamera e monitor
- Quadro di controllo elettrico, con monitor e PLC di ultima generazione
- Predisposizione per la stampa fino a 4 colori sul fondo della scatola (mod. SF)
- Predisposizione per l'impiego della macchina nella versione HD (Alta definizione)

DATI TECNICI:

Velocità max. di produzione (in relazione alla forma, alle dimensioni ed alla consistenza del contenitore)	150 pezzi/min.
Dimensioni max. del contenitore	110 mm x 150 mm (con 6 mandrini) 135 mm x 180 mm (con 3 mandrini)
Altezza max. del contenitore	130 mm
Raggio min. degli angoli	10 mm
Conicità max. del contenitore	12°
Sviluppo max. di stampa	400 mm (con 6 mandrini e 4 tegoli) 480 mm (con 3 mandrini e 2 tegoli)
Altezza max. di stampa	125 mm
Potenza elettrica installata	35 kW (intera linea)
Consumo aria e pressione	900 l/min. a 6 bar (intera linea)
Peso	5600 Kg





DM 385 "BOX"

Machine automatique pour l'impression offset jusqu'à 6 couleurs sur toute la surface de récipients de forme ovale, carrée ou rectangulaire en matière plastique.

Toutes les nouveautés techniques issues des expériences précédentes et notamment des modèles DM 165 BOX et DM 55 BOX sont concentrées sur cette machine qui utilise le groupe d'impression déjà expérimenté du modèle DM 185; ces nouveautés ont amené le degré de fiabilité de cette machine à des niveaux très élevés.

Le changement de format simplifié et la réduction consécutive des "arrêts machine", parallèlement aux avantages obtenus avec le groupe d'impression utilisable même sur la version HD (Haute définition), représentent quelques-uns des effets, les plus significatifs que l'on peut constater.

La machine en version standard comprend :

- La motorisation séparée, mais synchronisée, entre le groupe plateau (à 6 mandrins) et le groupe d'impression
- Le passage de 4 à 2 blanchets et vice versa, en intervenant directement sur le pupitre de commande
- La rotation du mandrin d'impression à vitesse contrôlée
- Le contrôle de la quantité et de la température de l'encre
- Le pré-traitement "Corona" sur le côté et sur le fond du récipient (postes séparés)
- Le nettoyage automatique des rouleaux en cas de changement de couleur
- L'alimentation des récipients par élévateur à godet assurant une grande autonomie de travail
- Le tunnel de séchage à double source de radiation U.V. (10 kW) pour le côté du récipient et source unique (2 kW) pour le fond
- Le réempileur final équipé de comptage précis du nombre des pièces et d'un vaste magasin pour les piles des récipients
- Le système de centrage optique des clichés, avec l'utilisation d'une caméra et d'un moniteur
- Le pupitre de commande avec moniteur et automate dernière génération
- Prévue pour l'impression jusqu'à 4 couleurs sur le fond de la boîte (mod. SF)
- Prévue pour l'utilisation en version HD (Haute définition).

DONNEES TECHNIQUES :

Vitesse max. de production
(suivant la forme, les dimensions et le matériel du récipient)
Dimensions max. du récipient

150 pièces/min.

110 x 150 mm (à 6 mandrins)
135 x 180 mm (à 3 mandrins)

Hauteur max. du récipient
Rayon min. du récipient
Conicité max. du récipient
Longueur max. d'impression

130 mm
10 mm
12°

Hauteur max. d'impression
Puissance électrique installée
Consommation d'air et de pression
Poids approximatif

400 mm (6 mandrins et 4 blanchets)
480 mm (3 mandrins et 2 blanchets)
125 mm
35 kW (toute la ligne)
900 l/min. à 6 bar (toute la ligne)
5600 kg



DM 385 "BOX"

Automatic machine for offset printing in up to 6 colours over the entire surface of oval, square or rectangular tubs in plastic material.

The machine, which uses the entire tried and tested printing unit of mod. DM 185, features all the technical innovations acquired during the previous experience with mod. DM 165 BOX and DM 55 BOX, and improves the reliability of this machine to the very highest levels.

The simplified format change operation and consequent shortening of machine "down times", together with the benefits offered by the printing unit which can be used also in the HD (High definition) version, are only some of the more significant results that can be obtained.

The standard version of the machine includes:

- Separate, but synchronized, drive unit for the revolver (with 6 mandrels) and printing unit
- Changes from 4 to 2 sectors and vice versa carried out by operating through the electric control panel
- Printing mandrel rotation at controlled speed
- Ink quantity and temperature control
- "Corona" pre-treatment on the container sides and base (separate stations)
- Roller self-cleaning function when the colours are changed
- Containers fed into the machine by means of a cup elevator, for a considerable autonomy of operation
- Curing tunnel with a double source of UV radiations (10 kW) for the side of the container plus a single source (2 kW) for the base
- Final restacker with a precise counting device and magazine for the stacks of containers
- Optic centering system for the printing plate with use of telecamera and monitor
- Electric control panel with latest generation PLC and monitor
- Machine able to print in up to 4 colours on the bottom of the box (mod. SF)
- The machine can also be preset for the HD version (High definition)

TECHNICAL SPECIFICATIONS:

Max. production speed
(depending on the shape, size and consistency of the container)
Max. dimensions of container

150 pieces/min.

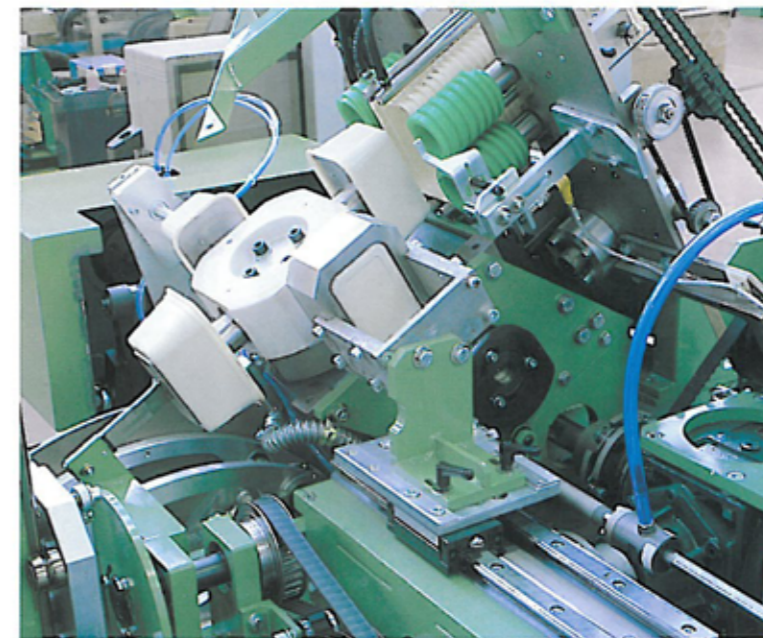
110 mm x 150 mm (with 6 mandrels)
135 mm x 180 mm (with 3 mandrels)

Max. height of container
Min. radius of corners
Max. taper of container
Max. printing length

130 mm
10 mm
12°

Max. printing height
Electric power installed
Air consumption and pressure
Weight

400 mm (with 6 mandrels and 4 sectors)
480 mm (with 3 mandrels and 2 sectors)
125 mm
35 kW (entire line)
900 l/min. at 6 bar (entire line)
5600 Kg





DM 385 "BOX"

Automatische Maschine für den Offsetdruck bis zu 6 Farben auf die ganze Oberfläche von ovalen, rechteckigen und quadratischen Bechern aus Kunststoff.

Auf der Maschine, welche die Druckwerke des bereits erprobten Mod. DM 185 einsetzt, sind alle technischen Innovationen konzentriert, die bei den vorherigen Erfahrungen mit den Modellen DM 165 BOX und DM 55 BOX gesammelt wurden. Diese haben den Zuverlässigkeitsgrad dieser Maschine auf ein Spitzenniveau gebracht.

Die Vereinfachung des Formatzeugwechsels und die sich daraus ergebende Verkürzung der Zeiten wegen "Maschinenstillstand" stellen zusammen mit den Vorteilen des Druckwerks, das auch in der HD-Version (hohe Auflösung) verwendet werden kann, die wichtigsten Merkmale dar, die sich feststellen lassen.

In der Standardversion weist die Maschine folgende Eigenschaften auf:

- Getrennte, aber synchronisierte Motorisierung für die Drehscheibe (mit 6 Dornen) und das Druckwerk
- Übergang von 4 zu 2 Druckplatten und umgekehrt durch einen Vorgang, der direkt auf der Bedientableau auszuführen ist
- Rotation des Druckdorns bei überwachter Geschwindigkeit
- Kontrolle der Menge und der Temperatur der Druckfarbe
- Vorbehandlung nach dem "Corona"-Verfahren seitlich und dem Boden des Bechers (separate Stationen)
- Selbstreinigung der Farbwerke nach einer Farbumstellung
- Zufuhr der Becher über ein Elevator, der eine hohe Arbeitsautonomie ermöglicht
- Trocknungstunnel mit doppeltem UV-Strahler (10 kW) für die Becherwand und einfachem UV-Strahler (2 kW) für den Becherboden
- Wiedereinstapler am Ende mit Präzisions-Stückzähler und Magazin für die Becherstapel
- Optische Klischee-Einrichtungsvorrichtung mit Benutzung von Fernsehkamera und Monitor
- Bedientableau mit Monitor und PLC der neuesten Generation
- Vorrüstung für den Vierfarbendruck auf dem Becherboden (Mod. SF)
- Vorrüstung für die Benutzung der Maschine in der HD-Version (hohe Auflösung)

TECHNISCHE DATEN:

Max. Produktionsgeschwindigkeit
(je nach Größe und Material, aus dem die Becher bestehen)
Max. Bechergöße

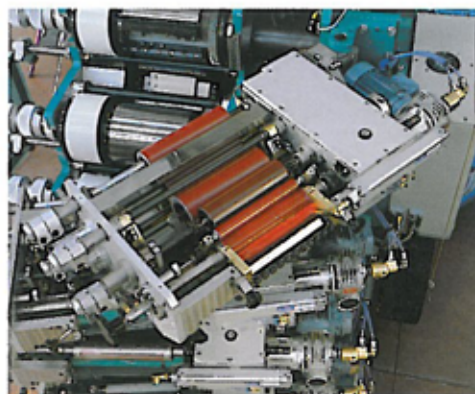
150 Stück/min.

Max. Becherhöhe
Kleinster Bechereckradius
Becherkonizität
Max. Drucklänge

110 x 150 mm (6 Dorne)
135 x 180 mm (3 Dorne)
130 mm
10 mm
12°
400 mm (mit 6 Dornen und 4 Druckplatten)
480 mm (mit 3 Dornen und 2 Druckplatten)

Max. Druckhöhe
Installierter elektrische Leistung
Druckluftverbrauch
Gewicht

125 mm
35 kW (ganze Druckstraße)
900 l/min bei 6 bar (ganze Druckstraße)
5600 kg



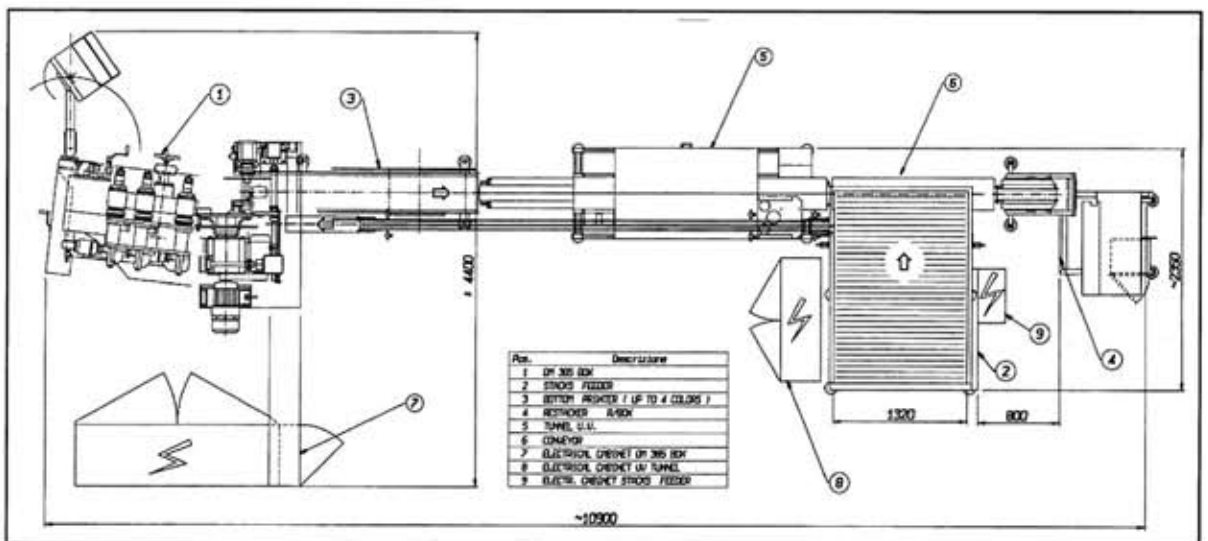
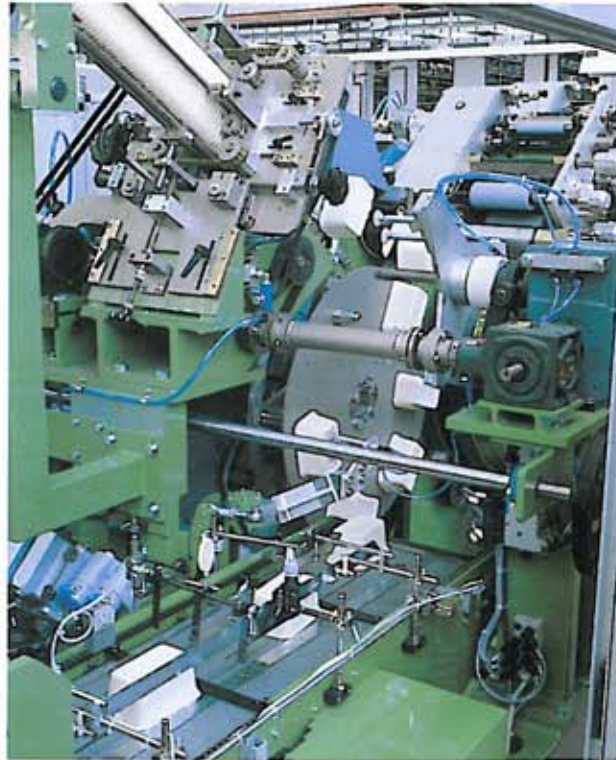


Macchina offset
per contenitori
rettangolari
e quadrati

Machine pour
l'impression offset
sur récipients
rectangulaires et carrés

Offset machine
for printing
on tubs

Maschine für
Trockenoffsetdruck
auf rechteckige
und viereckige Behälter



OFFICINA MACCHINE PER STAMPA SU OGGETTI
42100 REGGIO EMILIA (ITALY) - Via Adige, 11/E - Tel. 0522 382696
Telefax 0522 301618 - e-mail:decomac@omso.it - http://www.omso.it